

Les pompes centrifuges multicellulaires verticales de la série MULTINOX-VE sont particulièrement indiquées pour la réalisation de groupes de surpression avec l'avantage d'un rendement élevé, d'un niveau de bruit très faible ainsi que d'un encombrement réduit.

- **RENDEMENT HYDRAULIQUE ÉLEVÉ**
- **ROBUSTE ET FIABLE**

Applications

- Elévation et distribution d'eau pour les installations domestiques
- Installation pour la surpression
- Protection incendie
- Lavage, irrigation, fontaine

Moteur

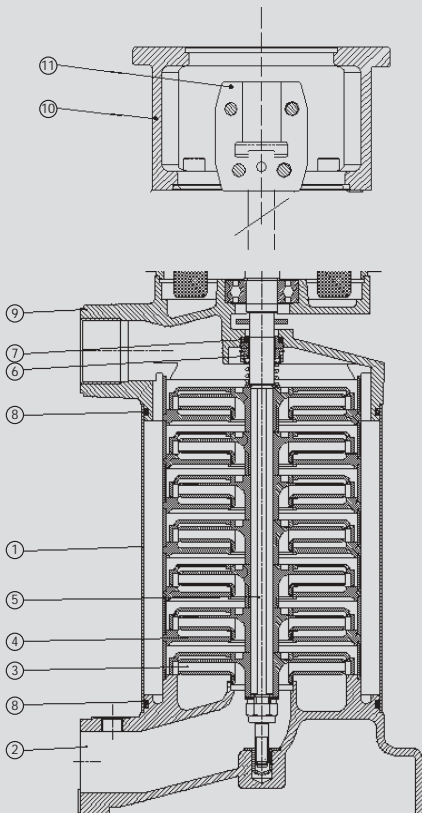
- Moteur électrique asynchrone, ventilé
- Indice de protection IP 44
- Classe d'isolation F
- Bobinage monophasé avec condensateur et protection thermique incorporés
- Alimentation triphasée avec protection externe à prévoir par l'utilisateur
- Vitesse de rotation 2850 trs/mn.
- Fonctionnement continu

Limites d'utilisation

- Liquides clairs, propres, non agressifs et non explosifs, sans particules solides ou fibreuses
- Plage de température maxi de l'eau 50°C
- Hauteur d'aspiration maxi conseillée 6 m avec clapet de pied crépine
- Pression de service maxi: 9 bar 12 bar (Multinox-VE 200/110)

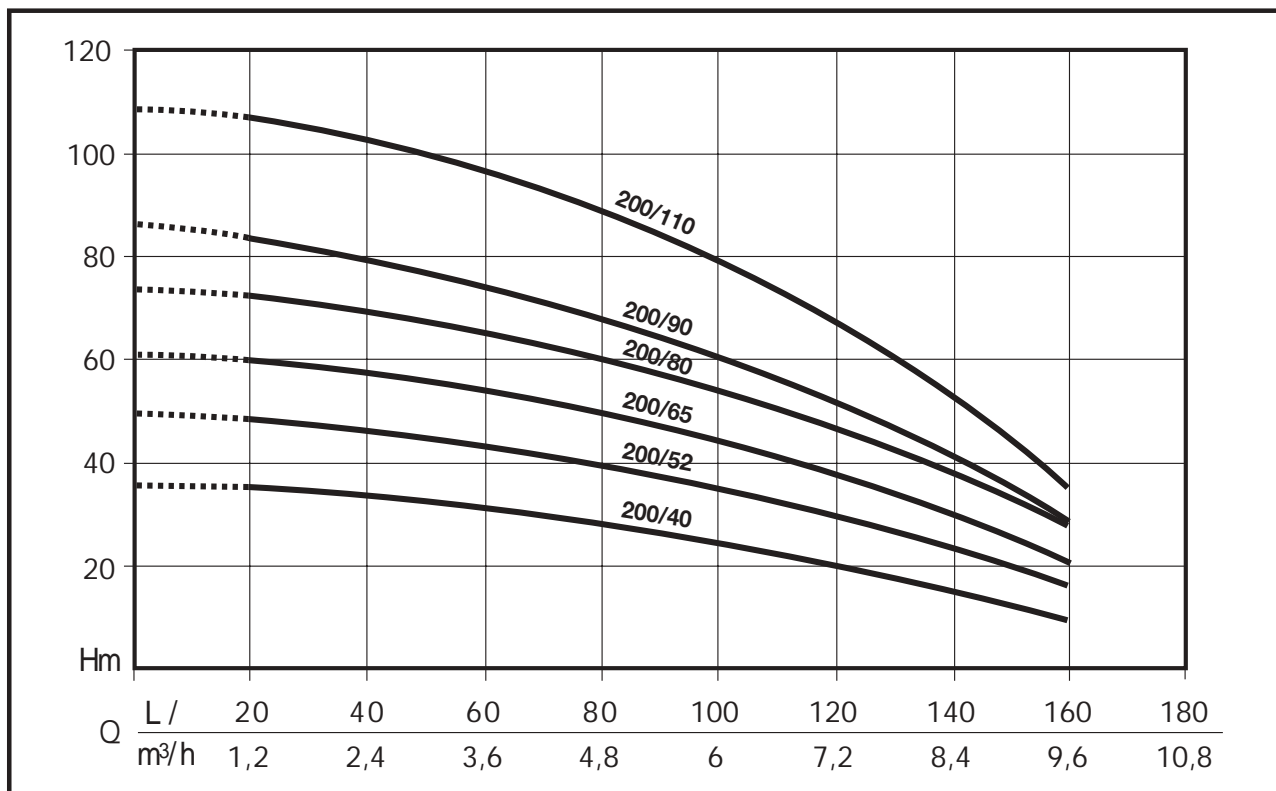


MULTINOX 200/110 T



MATERIAUX

Eléments	Matière
1 Chemise	Acier Inox X5 CrNi 1810 (Aisi 304)
2 Flasque d'aspiration	Fonte EN GJL 200 (ex G20)
3 Roues	Technopolymère avec insert en acier inox X5 CrNi 1810 (Aisi 304) au niveau des points d'usure
4 Diffuseurs	Technopolymère
5 Arbre (partie hydraulique)	Acier Inox X5 CrNi 1810 (Aisi 304)
6 Joint tournant	Graphite
7 Contreface	Céramique
8 Joints	NBR 70 shore
9 Bride de raccordement moteur pompe	Fonte EN GJL 200 (ex G20)
10 Lanterne-moteur	Fonte gris EN GJL 200 (ex G20) Version 200 / 110
11 Accouplement moteur	Corps de pompe sphéroïdale EN GJS (ex GS 400) Version 200 / 110



CARACTERISTIQUES

CODE	MODELE	Puissance Nom.		Puissance Abs.		TENSION	Amp.	μF.	Q	L/1'	20	40	80	120	160
		HP	kW	HP	kW					m³/h	1,2	2,4	4,8	7,2	9,6
N4194010-B	MULTINOX-VE 200/40 M	1	0,76	1,6	1,2	1 ~ 220÷240 V	5,6	20	Hauteur manométrique en m CE	20	35	33	28	20	10
N4194020-B	MULTINOX-VE 200/40 T					3 ~ 230÷400 V									
N4194030-B	MULTINOX-VE 200/52 M	1,5	1,1	2,1	1,6	1 ~ 220÷240 V	7,8	25		40	48	45	39	29	16
N4194040-B	MULTINOX-VE 200/52 T					3 ~ 230÷400 V									
N4194080-B	MULTINOX-VE 200/65 M	1,9	1,4	2,7	2	1 ~ 220÷240 V	9,2	35		60	60	57	50	38	21
N4194050-B	MULTINOX-VE 200/65 T					3 ~ 230÷400 V									
N4194060-B	MULTINOX-VE 200/80 T	2,3	1,7	3,1	2,3	3 ~ 230÷400 V	8-4,6			80	72	68	60	47	27
N4194070-B	MULTINOX-VE 200/90 T	2,5	1,9	3,4	2,5	3 ~ 230÷400 V	8,3-4,8			100	83	78	67	52	28
N4194090	MULTINOX-VE 200/110 T	3,5	2,6	4,4	3,2	3 ~ 230÷400 V	10-5,6			120	107	103	90	68	35

ENCOMBREMENTS ET POIDS

Modèle	Dimensions (mm)							Poids kg
	A	B	C	D	E	DNA	DNM	
MULTINOX-VE 200/40	438	115	37	143	204	1" 1/4	1" 1/4	19
MULTINOX-VE 200/52	466	115	37	174	204	1" 1/4	1" 1/4	21
MULTINOX-VE 200/65	504	115	37	203	204	1" 1/4	1" 1/4	23
MULTINOX-VE 200/80	525	115	37	230	204	1" 1/4	1" 1/4	25
MULTINOX-VE 200/90	555	115	37	257	204	1" 1/4	1" 1/4	27
MULTINOX-VE 200/110	760	115	37	320	204	1" 1/4	1" 1/4	36

