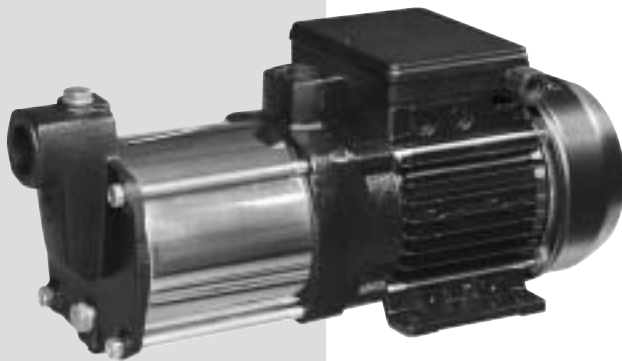


Les pompes MULTINOX centrifuges horizontales, développent des débits et pressions remarquables avec un maximum de silence, et un minimum de consommation d'énergie électrique.

- **CHEMISE EN ACIER INOX AISI 304**
- **SUPPORT MOTEUR ET FLASQUE D'ASPIRATION EN FONTE**
- **FAIBLE CONSOMMATION ELECTRIQUE**
- **TRES SILENCIEUSE**



Applications

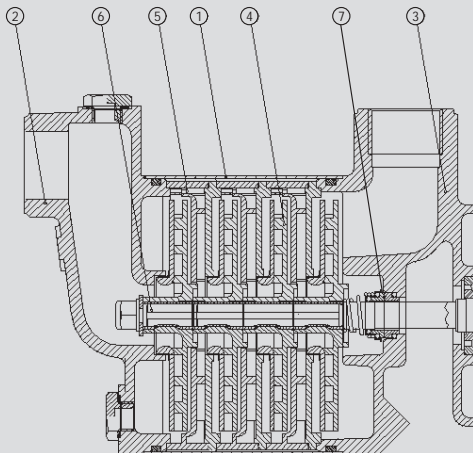
- Elévation et distribution d'eau pour les installations domestiques
- Installation pour la surpression
- Protection incendie
- Lavage, irrigation

Limites d'utilisation

- Liquides clairs, propres, non agressifs et non explosifs, sans particules solides ou fibreuses
- Plage de température maxi de l'eau 50°C
- Hauteur d'aspiration maxi conseillée 6 m avec clapet de pied crépine
- Pression de service maxi 8 bar

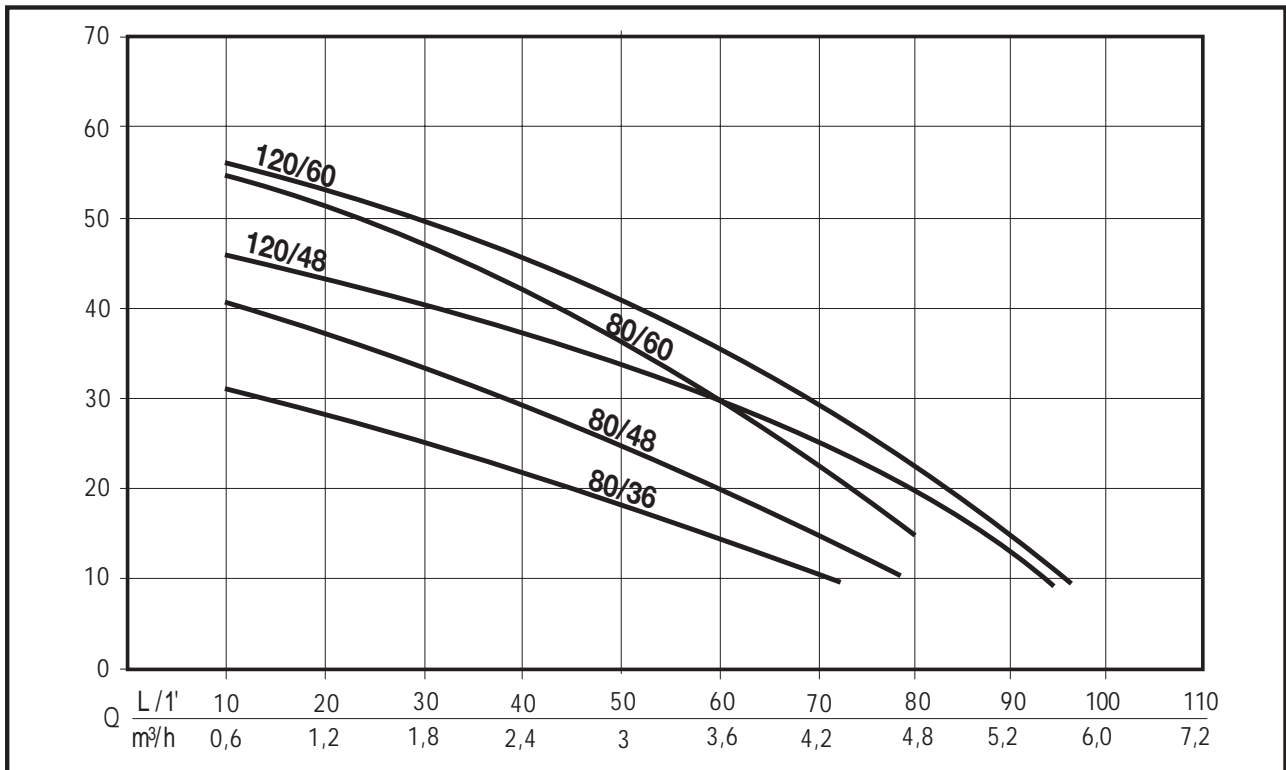
Moteur

- Moteur électrique asynchrone, ventilé
- Indice de protection IP 44
- Classe d'isolation F
- Bobinage monophasé avec condensateur et protection thermique incorporés
- Alimentation triphasée avec protection externe à prévoir par l'utilisateur
- Vitesse de rotation 2850 trs/mn.
- Fonctionnement continu



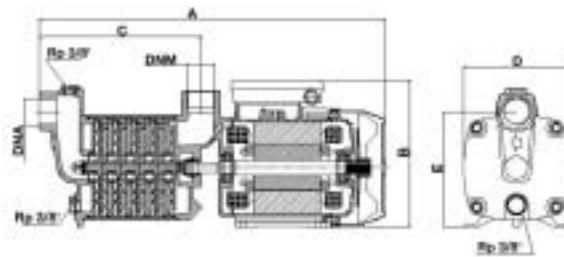
MATERIAUX

Eléments	Matière
1 Chemise	Acier Inox X5 CrNi 18-10 (AISI 304)
2 Flasque d'aspiration	Fonte EN GJL 200 (ex G20)
3 Support moteur	Fonte EN GJL 200 (ex G20)
4 Roues	Technopolymère avec insert en acier inox
5 Diffuseur	Technopolymère
6 Arbre (partie hydraulique)	Acier Inox X5 CrNi 1810 (AISI 304)
7 Joint tournant	Céramique/Graphite



CARACTERISTIQUES

CODE	MODELE	Puissance nom.		Puissance abs.		TENSION	Amp.	µF.	Q	Hauteur manométrique en m CE						
		HP	kW	HP	kW					0	20	40	60	80	100	
N4184070-B	MULTINOX 80/36M	0,60	0,45	0,9	0,65	1 ~ 230 V	3	12,5	Hauteur manométrique en m CE	0	20	40	60	80	100	
N4184090-B	MULTINOX 80/36T	0,60	0,45	0,9	0,65	3 ~ 230 ÷ 400 V	2,3-1,3			0	1,2	2,4	3,6	4,8	6	
N4184080-B	MULTINOX 80/48M	0,75	0,55	1,1	0,8	1 ~ 230 V	3,8	12,5		33	28	22	15	7		
N4184100-B	MULTINOX 80/48T	0,75	0,55	1,1	0,8	3 ~ 230 ÷ 400 V	2,7-1,6			43	37	29	20	9		
N4184110-B	MULTINOX 80/60M	1,00	0,75	1,5	1,1	1 ~ 230 V	5,5	20		57	51	42	30	15		
N4184120-B	MULTINOX 80/60T	1,00	0,75	1,5	1,1	3 ~ 230 ÷ 400 V	3-1,8			48	43	37	29	20	4	
N4185080-B	MULTINOX 120/48M	1,00	0,75	1,3	1,1	1 ~ 230 V	4,7	16		58	53	46	36	25	4	
N4185100-B	MULTINOX 120/48T	1,00	0,75	1,5	1,1	3 ~ 230 ÷ 400 V	3,3-1,9									
N4185090-B	MULTINOX 120/60M	1,20	0,9	1,7	1,25	1 ~ 230 V	5,9	20								
N4185110-B	MULTINOX 120/60T	1,20	0,9	1,7	1,25	3 ~ 230 ÷ 400 V	3,5-2									



ENCOMBREMENTS ET POIDS

Modele	Dimensions mm.							Poids kg
	A	B	C	D	E	DNA	DNM	
MULTINOX 80/36	343	158	148	126	130	1"	1"	9,5
MULTINOX 80/48	389	176	171	126	138	1"	1"	11,7
MULTINOX 80/60	411	175	193	126	138	1"	1"	13,7
MULTINOX 120/48	389	175	171	126	138	1"	1"	13,1
MULTINOX 120/60	411	175	193	126	138	1"	1"	13,7