

ELETTROPOMPE CENTRIFUGHE MULTISTADIO VERTICALI

in ghisa

Elettropompe centrifughe multistadio verticali in ghisa.

APPLICAZIONI

- Impianti di pressurizzazione
- Incrementi di pressione in genere
- Irrigazione
- Impianti di lavaggio
- Movimentazione di acqua pulita

PECULIARITÀ TECNICHE

- Affidabili
- Molto silenziose
- Facile manutenzione
- Elettropompe fornite con controflange

DATI TECNICI

- Pressione massima di esercizio: 11 bar
- Temperatura massima del liquido: 40°C
- Motore asincrono 2 poli autoventilato
- Classe di isolamento F
- Grado di protezione IP44
- Tensione monofase 230V ± 10% 50Hz, tensione trifase 230/400V ± 10% 50Hz
- Condensatore permanentemente inserito e protezione termooamperometrica a riarmo automatico incorporata per il motore monofase
- Protezione a cura dell'utente per la versione trifase
- Attacco aspirazione e mandata G1¼

MATERIALI

- Corpo pompa e supporto motore in ghisa
- Camicia esterna in AISI 304
- Girante e diffusore in PPE+PS rinforzato con fibre di vetro
- Stadi in PPE+PS rinforzato con fibre di vetro/PTFE
- Albero in AISI 416
- Tenuta meccanica in Carbone/Ceramica/NBR

QUADRI

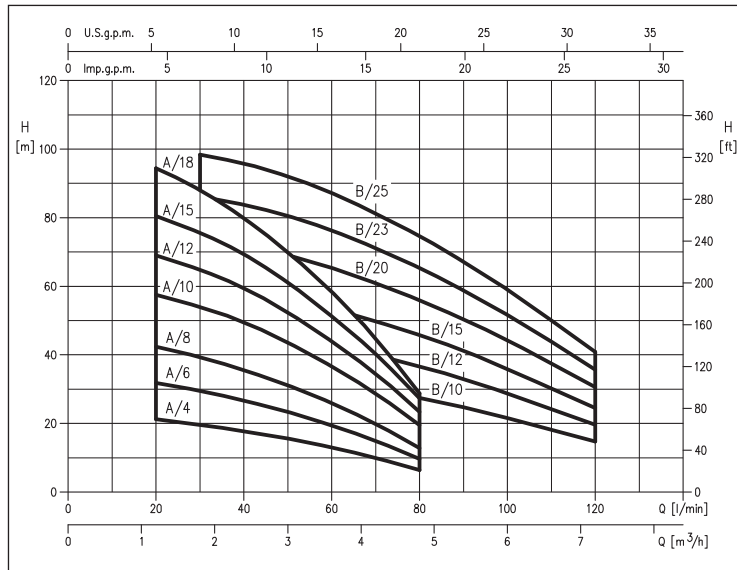
- 1EPBH (vedi pag. 68)

ACCESSORI (Su richiesta)

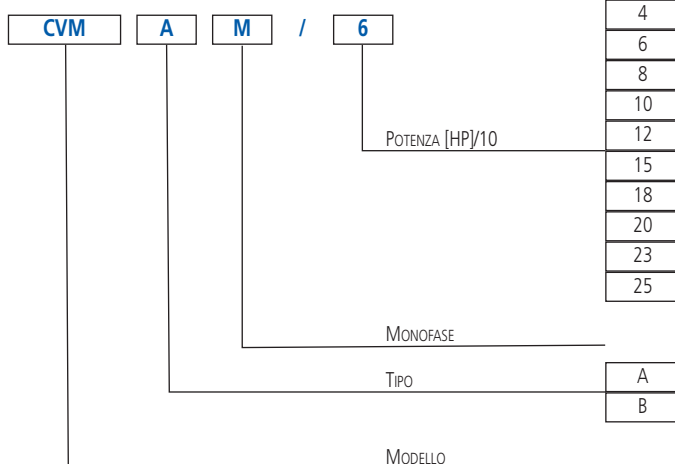
- Vaso 5 litri 10 bar ¾ EPDM
- Vaso 24 litri 8 bar 1" EPDM
- Vaso 24 litri 10 bar 1" EPDM
- Vaso 24 litri 16 bar 1" EPDM
- Galleggiante key 5 metri PVC con contrappeso
- Galleggiante key 10 metri PVC con contrappeso
- Pressostato SQUARE-D FSG-2 1,4÷4,6 bar G¼ F
- Pressostato FYG-22 2,8÷7 bar G¼ F
- Pressostato FYG-32 5,6÷10,5 bar G¼ F
- Presscomfort - Regolatore di pressione(vedi pag. 70)
- Press•o•Matic - Sistema di controllo a velocità variabile (alimentazione monofase 230V±10% - uscita trifase 220V - potenza massima motore 2,2 kW - 3 HP - vedi pag. 71)



CURVE DI PRESTAZIONE (secondo ISO 9906 Allegato A)

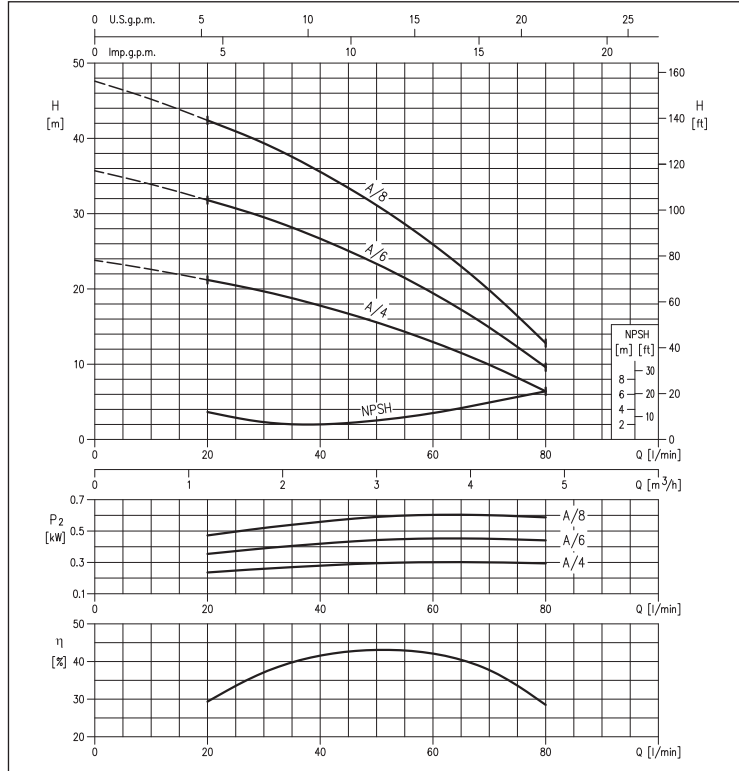


SIGLA IDENTIFICATIVA

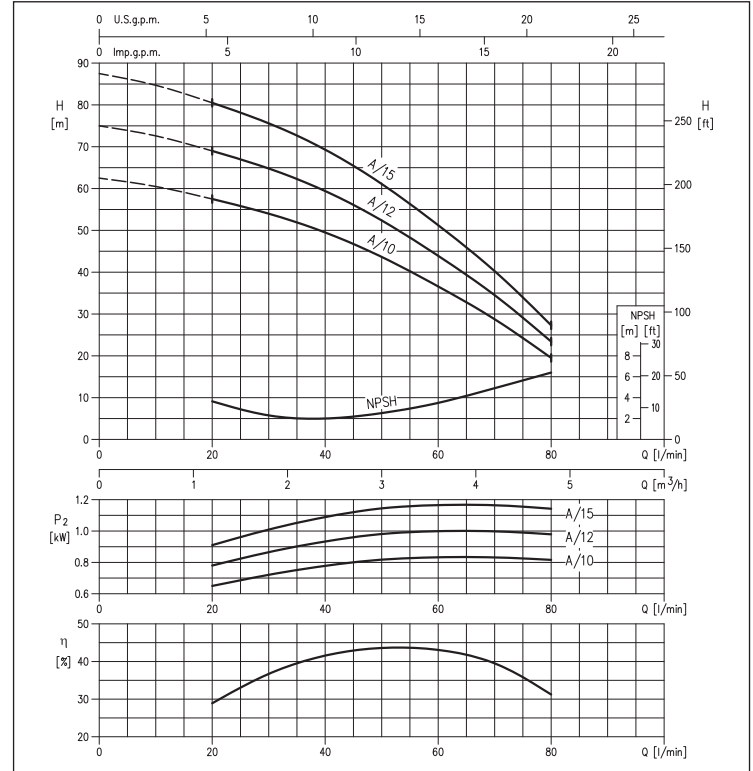


ELETTROPOMPE CENTRIFUGHE MULTISTADIO VERTICALI in ghisa

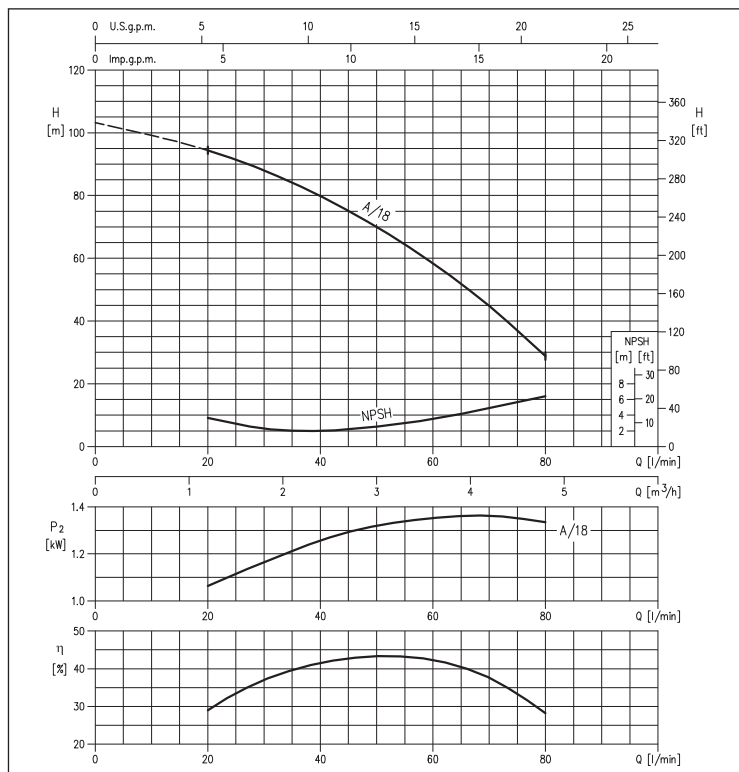
CURVE DI PRESTAZIONE serie CVM A (da 0,3 a 0,6 kW)
(secondo ISO 9906 Allegato A)



CURVE DI PRESTAZIONE serie CVM A (da 0,75 a 1,1 kW)
(secondo ISO 9906 Allegato A)



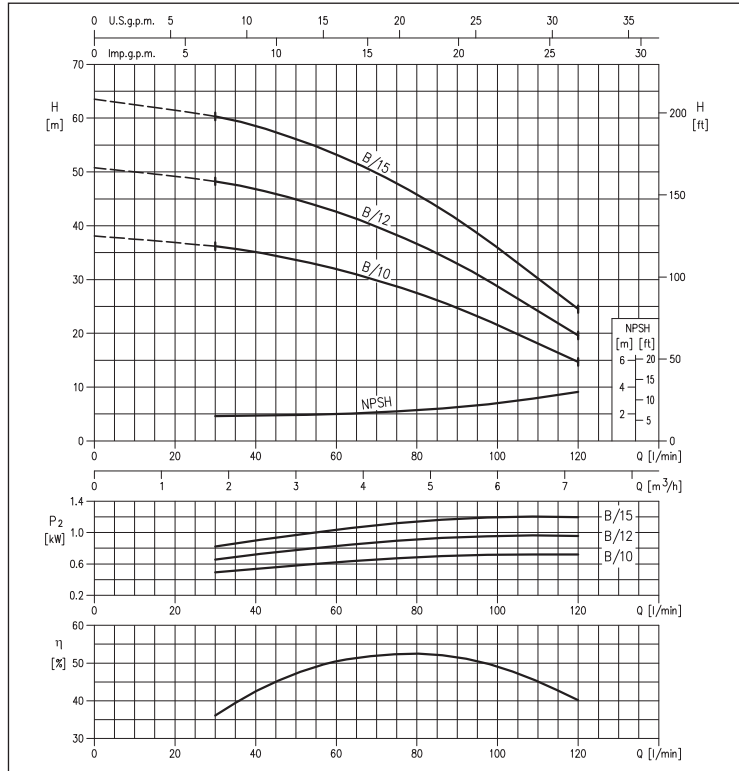
CURVE DI PRESTAZIONE serie CVM A (1,3 kW)
(secondo ISO 9906 Allegato A)



ELETTROPOMPE CENTRIFUGHE MULTISTADIO VERTICALI

in ghisa

CURVE DI PRESTAZIONE serie CVM B (da 0,75 a 1,1 kW)
(secondo ISO 9906 Allegato A)



CURVE DI PRESTAZIONE serie CVM B (da 1,5 a 1,85 kW)
(secondo ISO 9906 Allegato A)

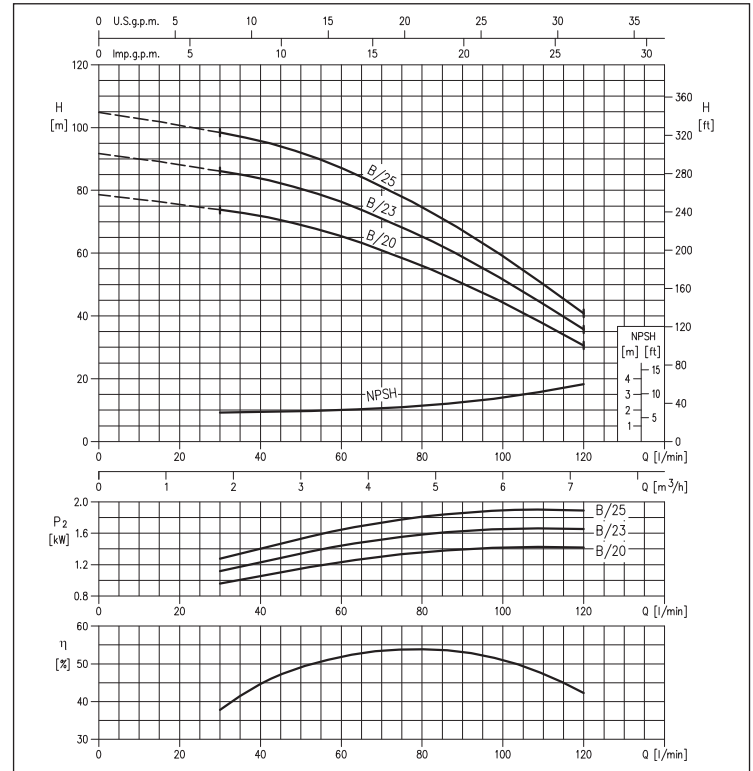


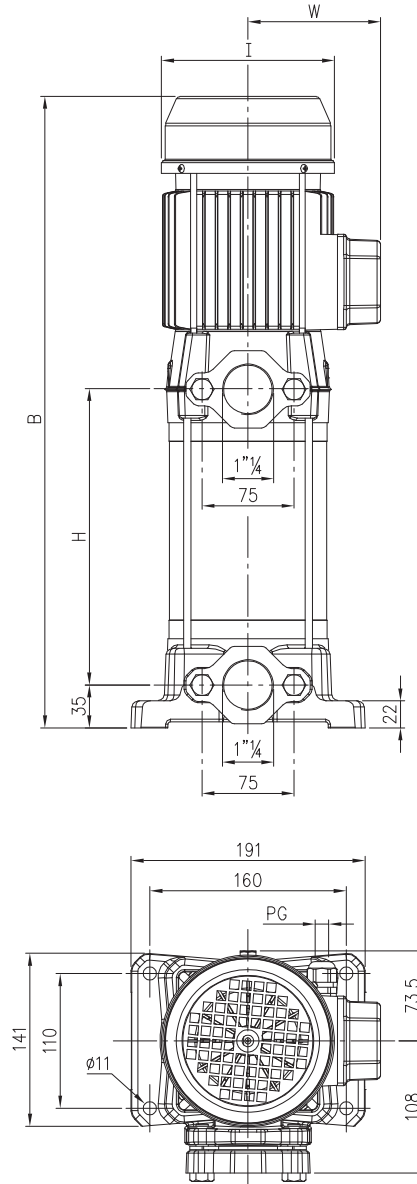
TABELLA PRESTAZIONI

Modello		P ₂		Q=Portata								
Monofase 230V	Trifase 230/400V	[HP]	[kW]	l/min	20	30	40	50	60	80	100	120
				m ³ /h	1,2	1,8	2,4	3	3,6	4,8	6	7,2
					H=Prevalenza [m]							
CVM AM/4	CVM A/4	0,4	0,3	-	21,2	19,7	17,8	15,6	13,0	6,4	-	-
CVM AM/6	CVM A/6	0,6	0,44	-	31,8	29,5	26,7	23,3	19,4	9,6	-	-
CVM AM/8	CVM A/8	0,8	0,6	-	42,5	39,4	35,6	31,1	25,9	12,8	-	-
CVM AM/10	CVM A/10	1	0,75	-	57,5	54,0	49,5	43,5	36,6	19,5	-	-
CVM AM/12	CVM A/12	1,2	0,9	-	69,0	65,0	59,5	52,5	44,0	23,4	-	-
CVM AM/15	CVM A/15	1,5	1,1	-	80,5	75,5	69,5	61,0	51,0	27,3	-	-
CVM AM/18	CVM A/18	1,8	1,3	-	94,5	88,0	80,0	70,0	58,5	28,8	-	-
CVM BM/10	CVM B/10	1	0,75	-	-	36,2	35,1	33,7	32,0	27,5	21,6	14,7
CVM BM/12	CVM B/12	1,2	0,9	-	-	48,0	46,8	45,0	42,6	36,6	28,8	19,6
CVM BM/15	CVM B/15	1,5	1,1	-	-	60,5	58,5	56,2	53,3	45,8	36,0	24,5
CVM BM/20	CVM B/20	2	1,5	-	-	74,0	72,0	69,0	65,5	56,0	44,5	30,6
CVM BM/23	CVM B/23	2,3	1,7	-	-	86,0	84,0	80,5	76,5	65,5	51,5	35,7
-	CVM B/25	2,5	1,85	-	-	98,5	96,0	92,0	87,0	74,5	59,0	41,0

ELETTROPOMPE CENTRIFUGHE MULTISTADIO VERTICALI

in ghisa

DIMENSIONI



[1]= Solo trifase
[2]= Solo monofase

TABELLA DIMENSIONI

Modello		Motore Mec	B	H	I	W	PG	Peso [kg]			
Monofase 230V	Trifase 230/400V							[2]	[1]		
CVM AM/4	CVM A/4	63	336	112	124	101	91,5	11	11	11,0	11,0
CVM AM/6	CVM A/6	63	362	138	124	101	91,5	11	11	11,7	11,6
CVM AM/8	CVM A/8	63	388	164	124	101	91,5	11	11	12,7	12,6
CVM AM/10	CVM A/10	71	452	190	141	110,5	101	11	11	16,5	16,6
CVM AM/12	CVM A/12	71	478	216	141	110,5	101	11	11	17,5	17,6
CVM AM/15	CVM A/15	71	516	242	141	110,5	101	11	11	18,5	18,6
CVM AM/18	CVM A/18	80	565	268	159	136	120,5	13,5	11	21,2	21,2
CVM BM/10	CVM B/10	71	400	138	141	110,5	101	11	11	15,9	15,9
CVM BM/12	CVM B/12	71	426	164	141	110,5	101	11	11	16,8	16,7
CVM BM/15	CVM B/15	71	464	190	141	110,5	101	11	11	18,0	17,9
CVM BM/20	CVM B/20	80	513	216	159	134,5	120,5	13,5	11	21,3	21,3
CVM BM/23	CVM B/23	80	552	242	159	134,5	120,5	13,5	11	22,6	22,4
-	CVM B/25	80	578	268	159	-	120,5	-	11	-	23,7

ELETTROPOMPE CENTRIFUGHE MULTISTADIO VERTICALI

in ghisa

VISTA IN SEZIONE

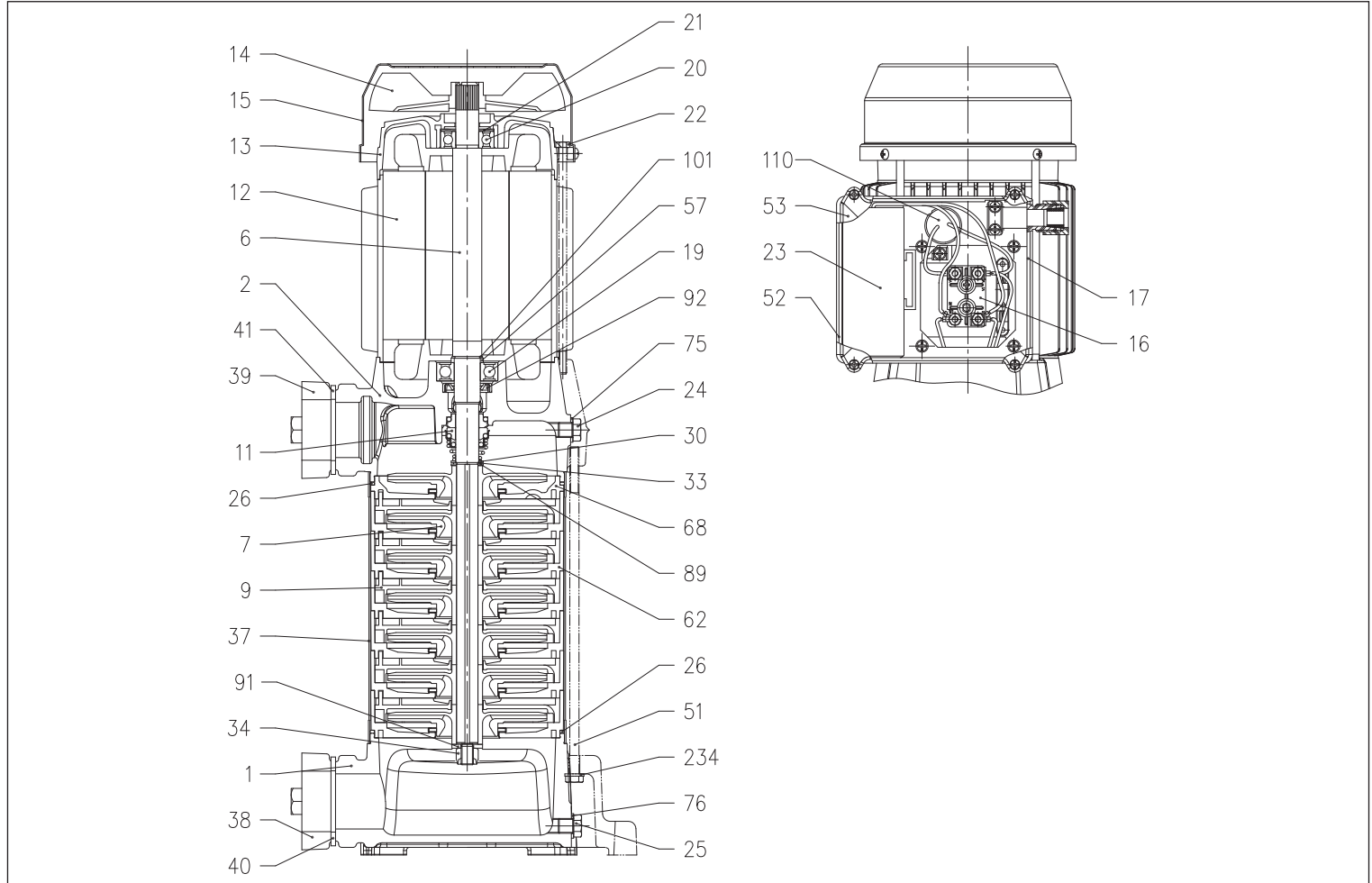


TABELLA MATERIALI

Rif.	Nome	Materiale	Rif.	Nome	Materiale
1	Corpo pompa	Ghisa EN-GJL-200-EN 1561	33	Anello seeger	EN 1.4021 (AISI 420) (Dim. 12)
2	Supporto corpo pompa	Ghisa EN-GJL-200-EN 1561			EN 1.4301 (AISI 304) (Dim. 14)
6	Albero	EN 1.4005 (AISI 416)	34	Dado girante	EN 1.4301 (AISI 304)
7	Girante	PPE+PS rinforzato con fibre di vetro	37	Camicia	EN 1.4301 (AISI 304)
9	Diffusore	PPE+PS rinforzato con fibre di vetro	38	Controflangia	Ghisa EN-GJL-200-EN 1561
11	Tenuta meccanica	Carbone/ Ceramica/ NBR	39	Controflangia	Ghisa EN-GJL-200-EN 1561
12	Cassa motore	-	40	Guarnizione controflangia	NBR
13	Coperchio motore	Alluminio	41	Guarnizione controflangia	NBR
14	Ventola	PA	51	Tirante pompa	Fe P04 Galvanizzato
15	Copriventola	Fe P04 Galvanizzato	52	Scatola portacondensatore [2]	PP
16	Morsettiera	-	53	Coperchio scatola portacondensatore [2]	PP
17	Coprimorsettiera [1]	Alluminio	57	Distanziale [3]	Acciaio C40
19	Cuscinetto (lato pompa)	-	62	Scatola stadio	PPE+PS rinforzato con fibre di vetro/PTFE
20	Cuscinetto (lato motore)	-	68	Stadio	PPE+PS rinforzato con fibre di vetro/PTFE
21	Anello compensatore	Acciaio C70	75	Rondella	Alluminio
22	Tirante motore	Fe 42 Galvanizzato	76	Rondella	Alluminio
23	Condensatore [2]	-	89	Rondella	EN 1.4301 (AISI 304)
24	Tappo carico	OT 58 UNI 5705	91	Rondella	EN 1.4301 (AISI 304)
25	Tappo scarico	OT 58 UNI 5705	92	Anello tenuta	NBR
26	Anello OR	NBR	101	Anello seeger	EN 1.4301 (AISI 304)
30	Rondella	EN 1.4301 (AISI 304)	110	Motoprotettore [4]	-
			234	Rondella	Acciaio galvanizzato

[1]= Solo per trifase [2]= Solo per monofase [3]= Solo per grandezza motore 80
 [4]= Solo per grandezza motore 71 e 80 monofase

ELETTROPOMPE CENTRIFUGHE MULTISTADIO VERTICALI

in ghisa

TENUTA MECCANICA per CVM fino a 0.6 kW

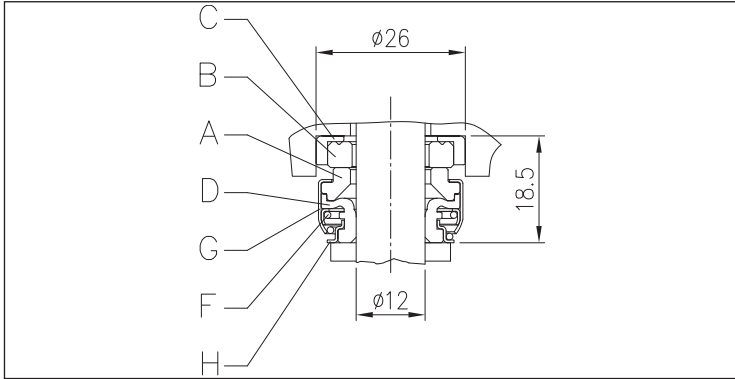


TABELLA MATERIALI

Rif.	Nome	Materiale
A	Parte rotante	Carbone
B	Parte fissa	Ceramica
C	Guarnizione	NBR
D	Soffietto	NBR
F	Molla	AISI 304
G	Struttura/telaio	AISI 304
H	Anello di fermo	AISI 304

TENUTA MECCANICA per CVM da 0.75 kW e oltre

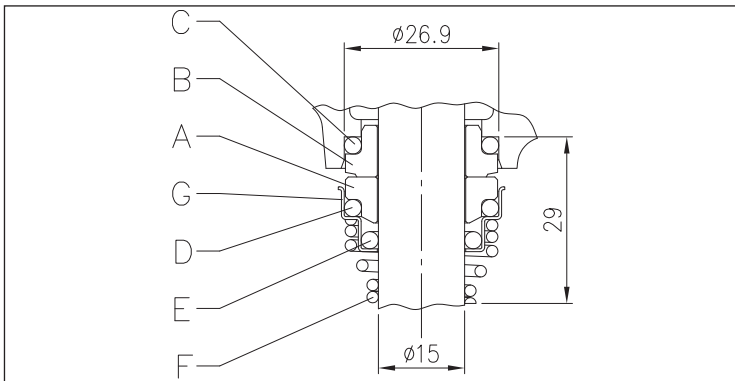


TABELLA MATERIALI

Rif.	Nome	Materiale
A	Parte rotante	Ceramica
B	Parte fissa	Carbone
C	Anello OR	NBR
D	Anello OR	NBR
E	Anello OR	NBR
F	Molla	AISI 316
G	Struttura/telaio	AISI 304

TABELLA DATI ELETTRICI

Modello		P ₂		Condensatore Monofase		P ₁		Corrente Assorbita [A]		
Monofase 230V	Trifase 230/400V	[HP]	[kW]	μF	V _c	Monofase [kW]	Trifase [kW]	Monofase 230V	230V	Trifase 400V
CVM AM/4	CVM A/4	0,4	0,3	10	450	0,54	0,49	2,6	1,9	1,1
CVM AM/6	CVM A/6	0,6	0,44	12,5	450	0,69	0,69	3,2	2,3	1,3
CVM AM/8	CVM A/8	0,8	0,6	14	450	0,89	0,83	4,0	2,8	1,6
CVM AM/10	CVM A/10	1	0,75	20	450	1,27	1,15	6,0	4,0	2,3
CVM AM/12	CVM A/12	1,2	0,9	31,5	450	1,45	1,37	6,5	4,8	2,8
CVM AM/15	CVM A/15	1,5	1,1	31,5	450	1,60	1,58	7,2	5,7	3,3
CVM AM/18	CVM A/18	1,8	1,3	31,5	450	1,76	1,68	7,8	5,4	3,1
CVM BM/10	CVM B/10	1	0,75	20	450	1,14	1,06	5,6	4,1	2,4
CVM BM/12	CVM B/12	1,2	0,9	31,5	450	1,38	1,32	6,2	4,7	2,7
CVM BM/15	CVM B/15	1,5	1,1	31,5	450	1,63	1,63	7,4	5,5	3,2
CVM BM/20	CVM B/20	2	1,5	35	450	1,91	1,80	8,3	5,7	3,3
CVM BM/23	CVM B/23	2,3	1,7	40	450	2,14	2,07	9,6	7,4	4,3
-	CVM B/25	2,5	1,85	-	-	-	2,33	-	7,4	4,3