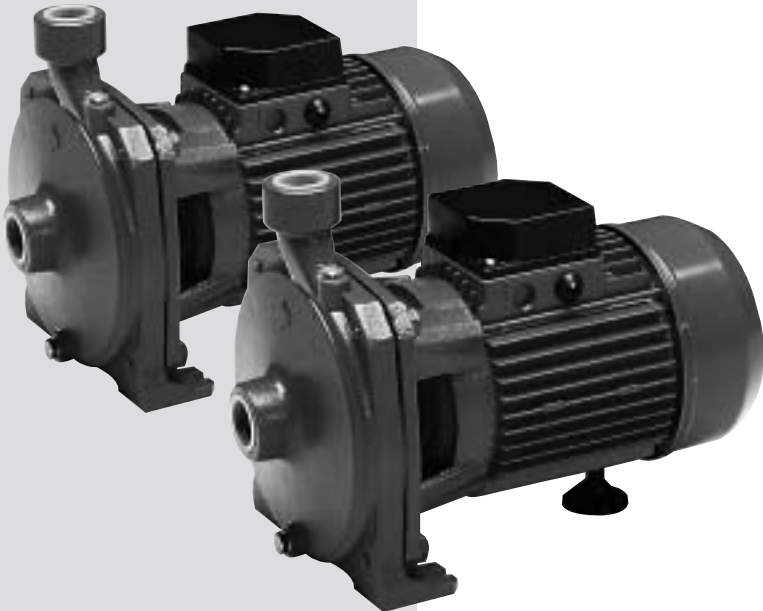


Les pompes centrifuges monoturbine de la série CM sont silencieuses et ont un rendement hydraulique élevé.

- **GRANDE FIABILITE**
- **ROBUSTE ET RESISTANTE**
- **RENDEMENT HYDRAULIQUE ELEVE**



Applications

- Elévation et distribution d'eau
- Installation pour la surpression
- Lavage, irrigation

Moteur

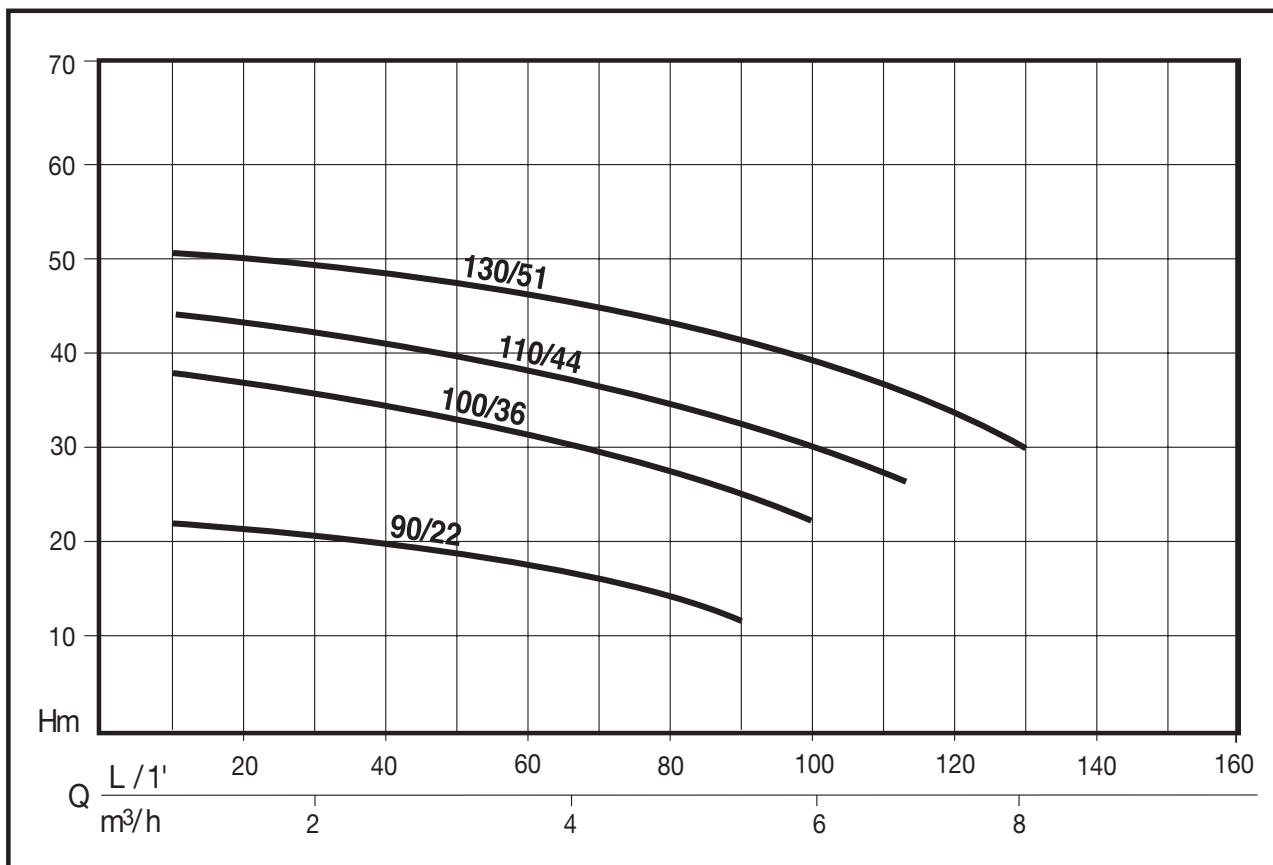
- Moteur électrique asynchrone, ventilé
- Indice de protection IP 44
- Classe d'isolation F
- Bobinage monophasé avec condensateur et protection thermique incorporé
- Bobinage triphasé protection à prévoir par l'utilisateur
- Vitesse de rotation 2850 trs/mn
- Fonctionnement continu

Limites d'utilisation

- Liquides clairs ou légèrement usés non abrasifs
- Plage de température maxi de l'eau 90°C (modèle CM 90/22 50°C)
- Hauteur d'aspiration maxi conseillée 5 m avec clapet de pied crépine
- Pression de service maxi :
6 bar pour modèles HP 0,5
8 bar pour modèles HP 1-1,5-2

MATERIAUX

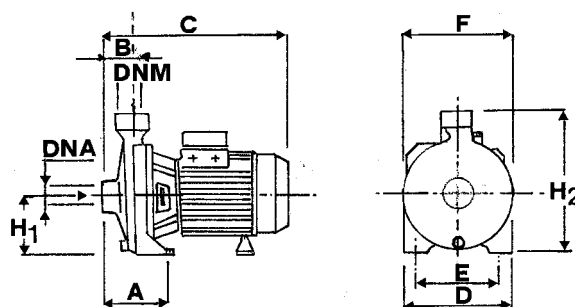
Eléments	Matière
1 Corps de pompe	Fonte EN GJL 200 (ex G20)
2 Support moteur	Fonte EN GJL 200 (ex G20)
3 Roue	Laiton (CM 90/22 en technopolymère)
5 Arbre moteur	Acier Inox X 12 CrNiS 1809 (AISI 416)
7 Joint tournant	Graphite
8 Contreface	Céramique
10 Joint	NBR 70 shore



CARACTERISTIQUES

CODE	MODELE	Puissance Nom.		Puissance Abs.		TENSION	Amp.	μF.	Q	Hauteur manométrique en m CE					
		HP	kW	HP	kW					L/1'	10	30	50	80	100
N418B090 N418B100	CM 90/22 M* CM 90/22 T*	0,5	0,35	1	0,75	1 ~ 220÷240 V 3 ~ 230÷400 V	3,6 2,4-1,4	12,5	Hauteur manométrique en m CE	0,6	1,8	3	4,8	6	7,2
N418B130 N418B140	CM 100/36 M CM 100/36 T	1	0,75	1,7	1,25	1 ~ 220÷240 V 3 ~ 230÷400 V	5,5 3,8-2,2	20		22	20	18	13		
N4187090 N4187100	CM 110/44 M CM 110/44 T	1,5	1,1	2,6	1,9	1 ~ 230 V 3 ~ 230÷400 V	9,2 6,1-3,3	35		35	33	31	26	22	
N4187110 N4187120	CM 130/51 M CM 130/51 T	2	1,5	3,1	2,3	1 ~ 230 V 3 ~ 230÷400 V	10,8 7,8-4,5	40		42	40	38	33	29	

* Roue en technopolymère



ENCOMBREMENTS ET POIDS

Modèle	Dimensions (mm)										Poids kg
	A	B	C	D	E	F	H1	H2	DNA	DNM	
CM 90/22	75	43	267	150	110	160	82	202	1"	1"	6,5
CM 100/36	82	44	310	180	140	185	97	232	1"	1"	11
CM 110/44	88	45	350	194	155	200	100	252	1"1/4	1"	20,5
CM 130/51	88	45	350	220	180	225	115	286	1"1/4	1"	23